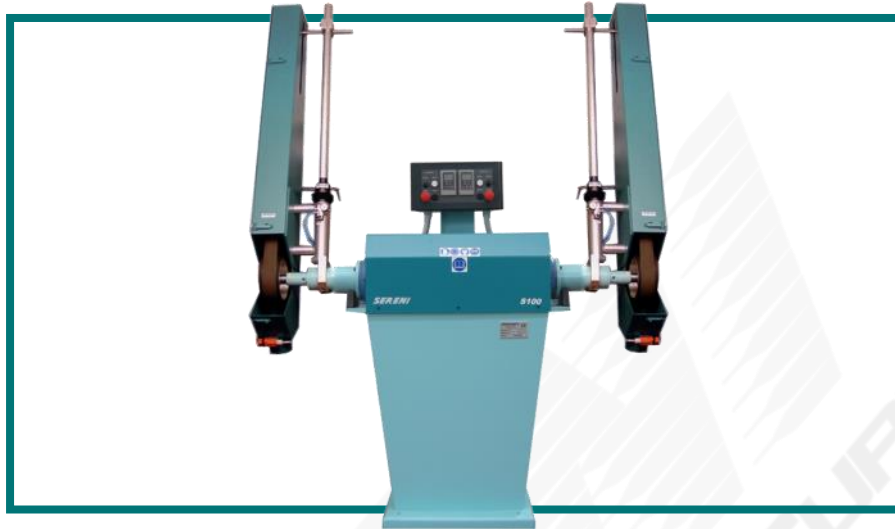
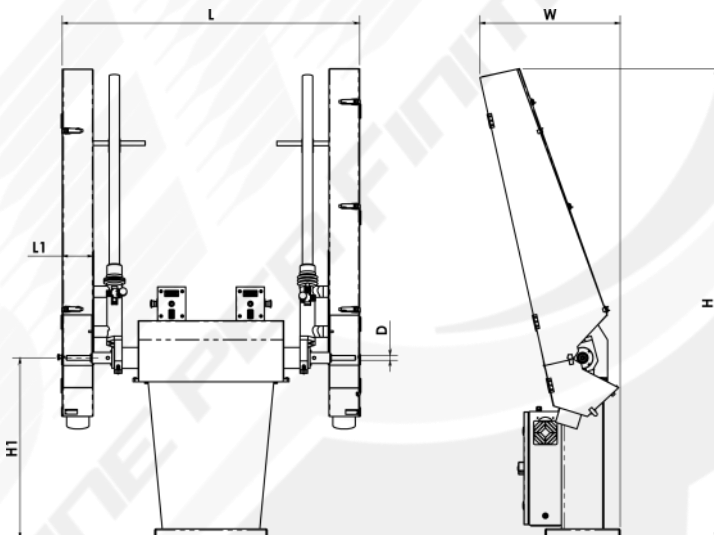


S100-SM





Smerigliatrice manuale con due postazioni indipendenti, dotata di inverter elettronici per la regolazione dei giri o motori a doppia velocità, rotazione su cuscinetti, tenditori pneumatici o meccanici

Manual belt grinding machine with two independent workstations, equipped with electronic inverters for speed adjustment or double speed motors, rotation on ball bearings, pneumatic or mechanic belt tighteners



L	1590
H	2500
W	750
H1	960
L1	160
D	25

	kW	4 + 4 5,5 + 5,5
	mm.	120x2500 - 3500
	Kg	380

SERENI s.r.l.

Via Lungarno, 225/D-E

52028 Terranuova Bracciolini (AR) - ITALY

Phone: (+39)055 9737751 - Fax: (+39)055 9738791

info@serenimacchine.it - www.serenimacchine.it