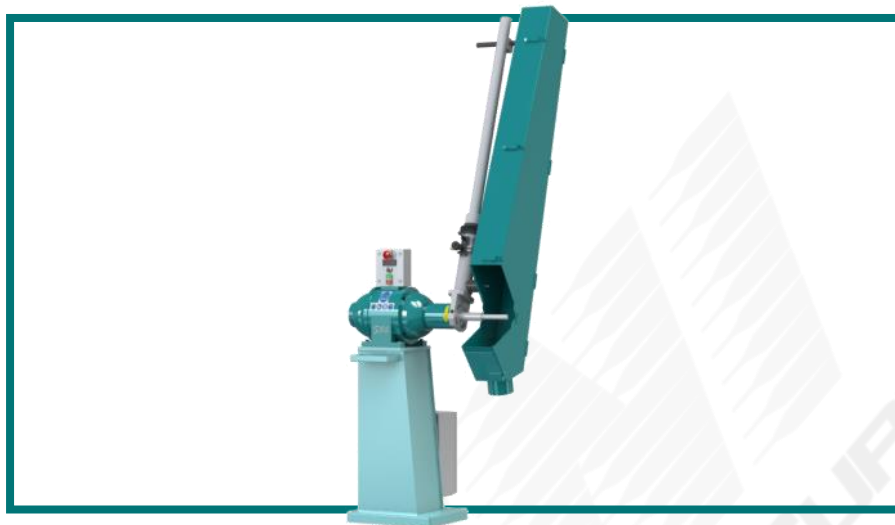
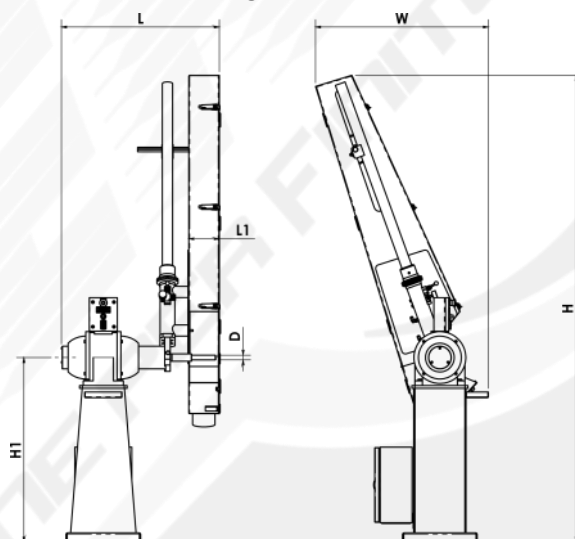


S50-SM






Smerigliatrice manuale con una postazione, dotata di inverter elettronico per la regolazione dei giri, motore in fusione di ghisa, rotazione su cuscinetti, tenditore pneumatico o meccanico

Manual belt grinding machine with one workstation, equipped with electronic inverter for speed adjustment, cast iron electric motor, rotation on ball bearings, pneumatic or mechanic belt tightener



L	850
H	2540
W	940
H1	990
L1	160
D	25

	kW	3,7
	mm.	120x2500 - 3500
	Kg	450

SERENI s.r.l.

Via Lungarno, 225/D-E

52028 Terranuova Bracciolini (AR) - ITALY

Phone: (+39)055 9737751 - Fax: (+39)055 9738791

info@serenimacchine.it - www.serenimacchine.it