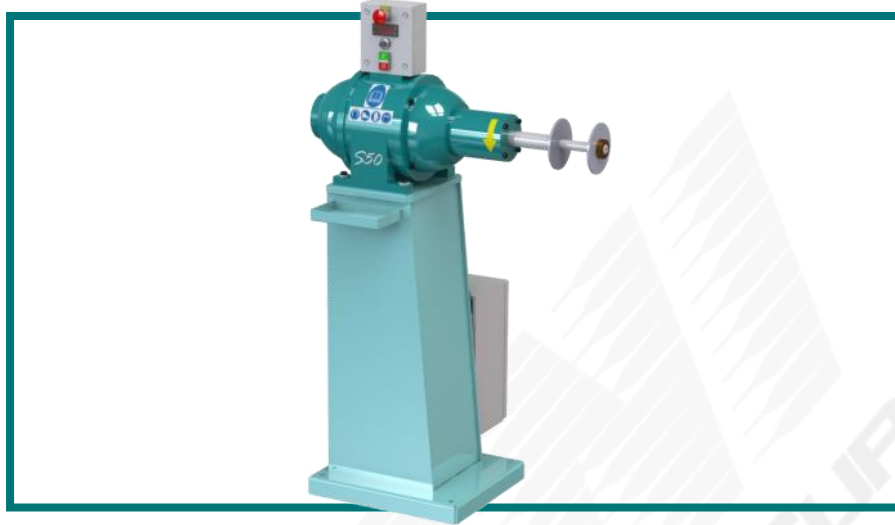
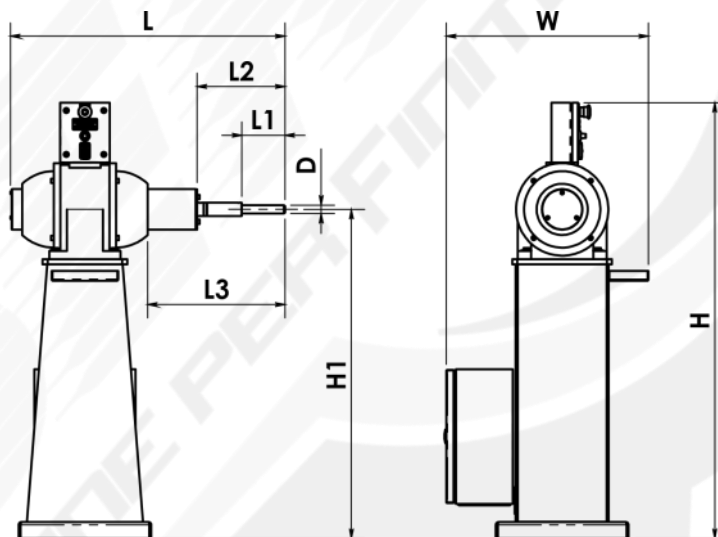


S50






Lucidatrice manuale con una postazione, dotata di inverter elettronico per la regolazione dei giri, motore in fusione di ghisa e rotazione su cuscinetti.

Manual polishing machine with one workstation, equipped with electronic inverter for speed adjustment, cast iron electric motor and rotation on ball bearings.



L	830
H	1310
W	610
H1	990
L1	160
L2	295
L3	445
D	25

	kW	3,7
	Ø	350
	Kg	200

SERENI s.r.l.

Via Lungarno, 225/D-E

52028 Terranuova Bracciolini (AR) - ITALY

Phone: (+39)055 9737751 - Fax: (+39)055 9738791

info@serenimacchine.it - www.serenimacchine.it