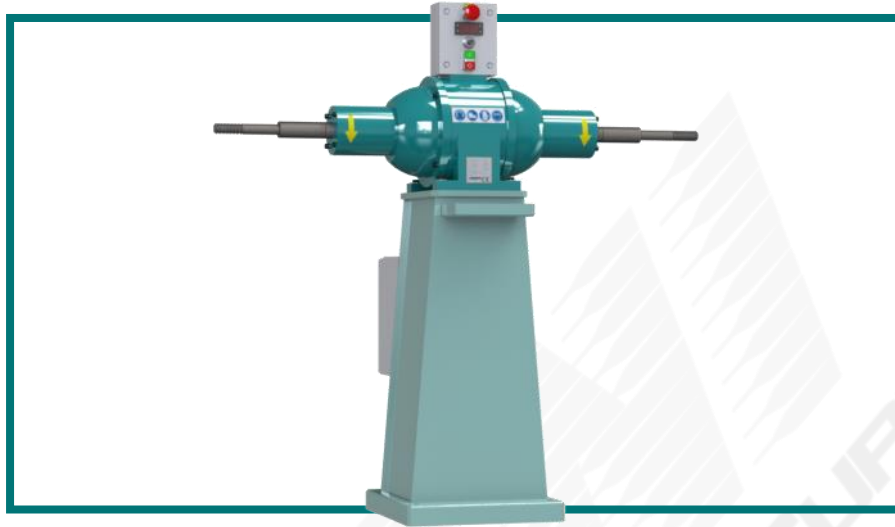
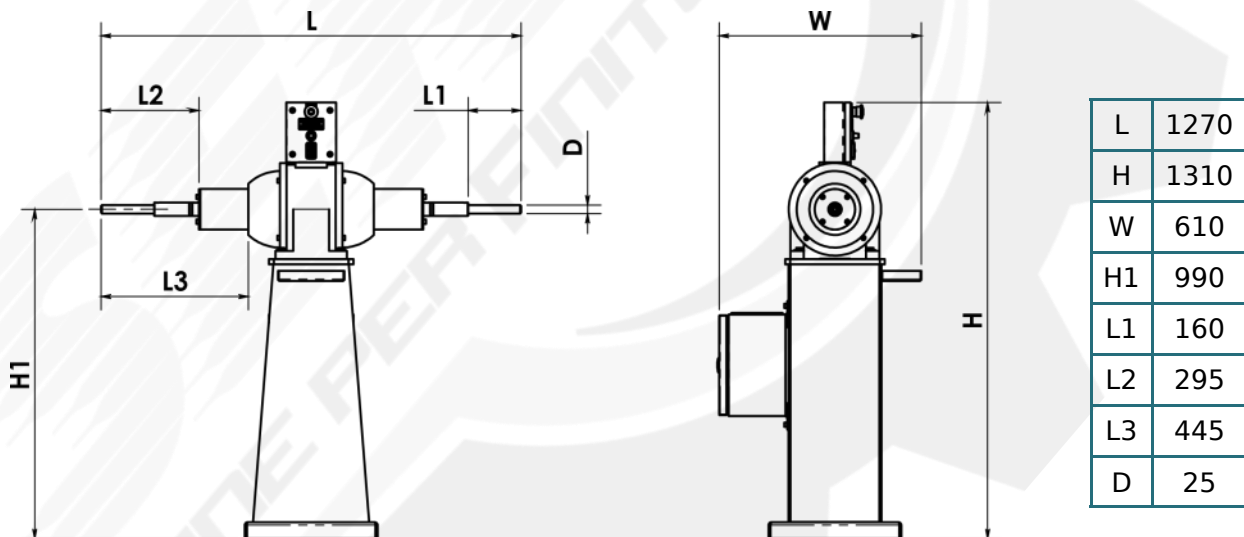


S60



Lucidatrice manuale con due postazioni non indipendenti, dotata di inverter elettronico per la regolazione dei giri, motore in fusione di ghisa e rotazione su cuscinetti.

Manual polishing machine with two non independent workstations, equipped with electronic inverter for speed adjustment, cast iron electric motor and rotation on ball bearings.



SERENI s.r.l.

Via Lungarno, 225/D-E

52028 Terranuova Bracciolini (AR) - ITALY

Phone: (+39)055 9737751 - Fax: (+39)055 9738791

info@serenimacchine.it - www.serenimacchine.it



kW 3,7



Ø 350



Kg 245