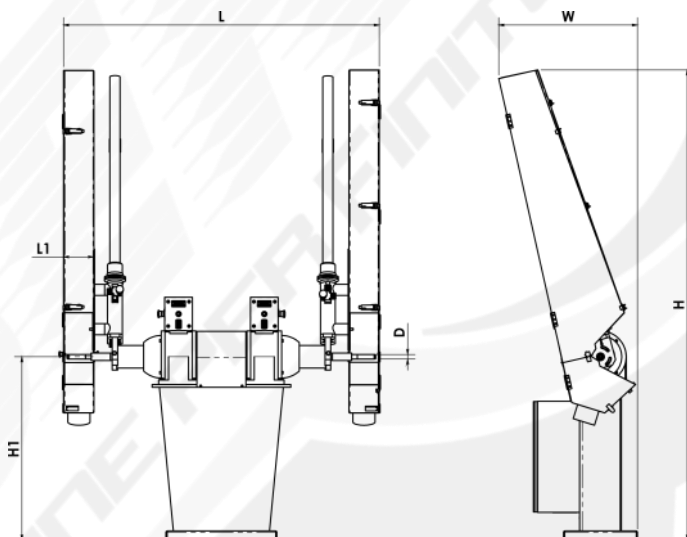


S80-SM



Smerigliatrice manuale con due postazioni indipendenti, dotata di inverter elettronici per la regolazione dei giri, motori in fusione di ghisa, rotazione su cuscinetti, tenditori pneumatici o meccanici

Manual belt grinding machine with two independent workstations, equipped with electronic inverters for speed adjustment, cast iron electric motors, rotation on ball bearings, pneumatic or mechanic belt tighteners



L	1710
H	2540
W	750
H1	990
L1	160
D	25



kW 3,7 + 3,7



mm. 120x2500 - 3500



Kg 450

SERENI s.r.l.

Via Lungarno, 225/D-E

52028 Terranuova Bracciolini (AR) - ITALY

Phone: (+39)055 9737751 - Fax: (+39)055 9738791

info@serenimacchine.it - www.serenimacchine.it