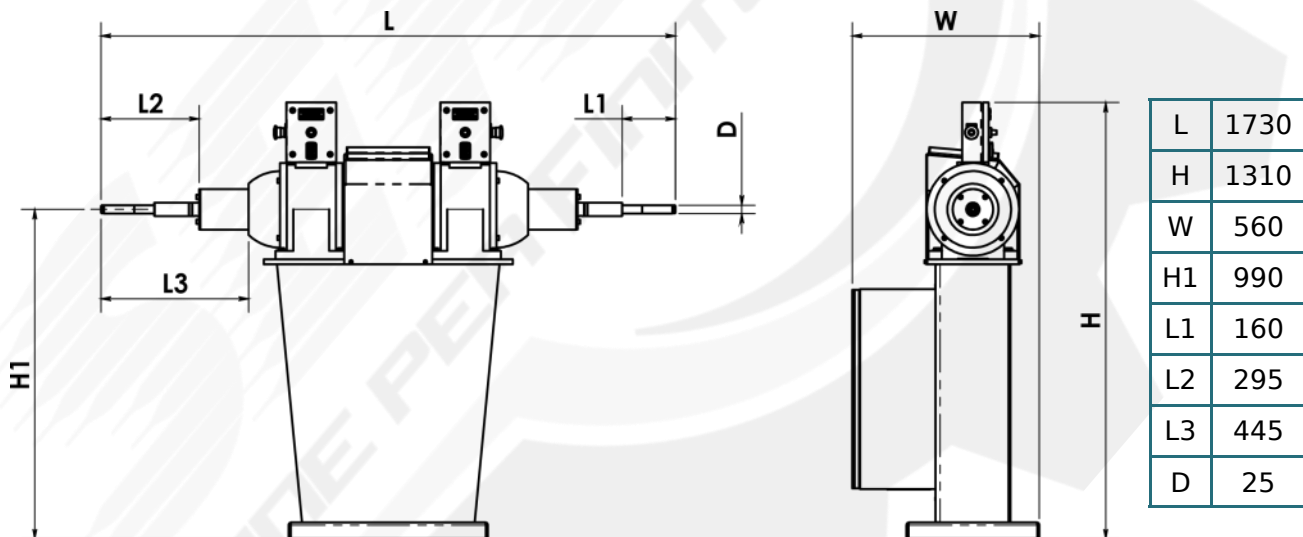


S80



Lucidatrice manuale con due postazioni indipendenti, dotata di inverter elettronici per la regolazione dei giri, motori in fusione di ghisa e rotazione su cuscinetti.

Manual polishing machine with two independent workstations, equipped with electronic inverters for speed adjustment, cast iron electric motors and rotation on ball bearings.



	kW	3,7 + 3,7
	Ø	350
	Kg	360

SERENI s.r.l.

Via Lungarno, 225/D-E

52028 Terranuova Bracciolini (AR) - ITALY

Phone: (+39)055 9737751 - Fax: (+39)055 9738791

info@serenimacchine.it - www.serenimacchine.it