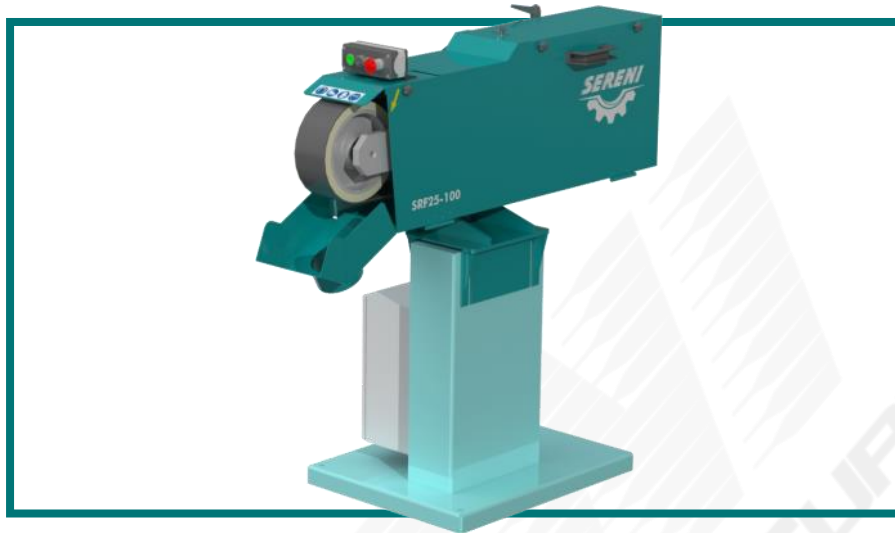
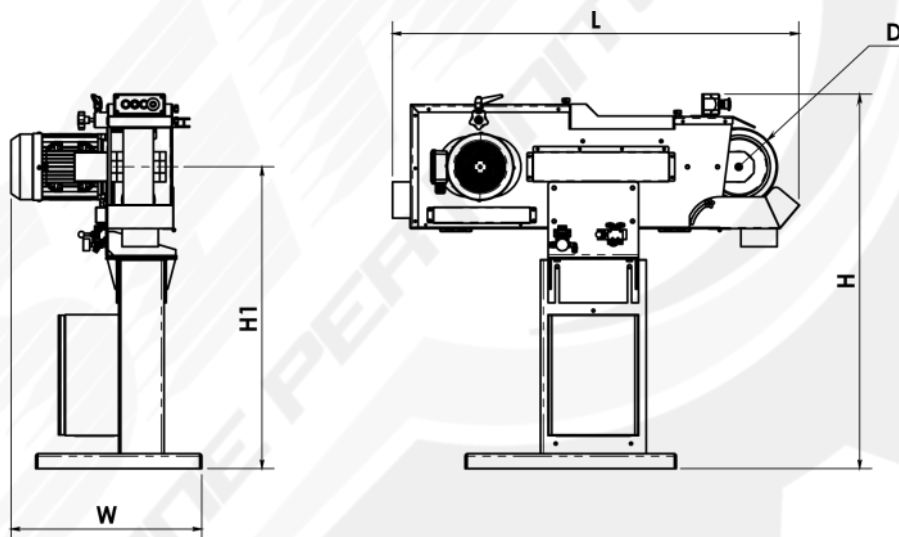


# SRF25-100






Smerigliatrice su ruota frontale o sul piano superiore, dotata di motore a doppia velocità, rotazione su cuscinetti e tenditore pneumatico

*Frontal wheel or upper plate belt grinding machine, equipped double speed electric motor, rotation on ball bearings and pneumatic belt tightener*



L	1350
H	1240
W	630
H1	1000
D	250

	kW	4
	mm.	100x2500
	Kg	170

## SERENI s.r.l.

Via Lungarno, 225/D-E

52028 Terranuova Bracciolini (AR) - ITALY

Phone: (+39)055 9737751 - Fax: (+39)055 9738791

info@serenimacchine.it - www.serenimacchine.it